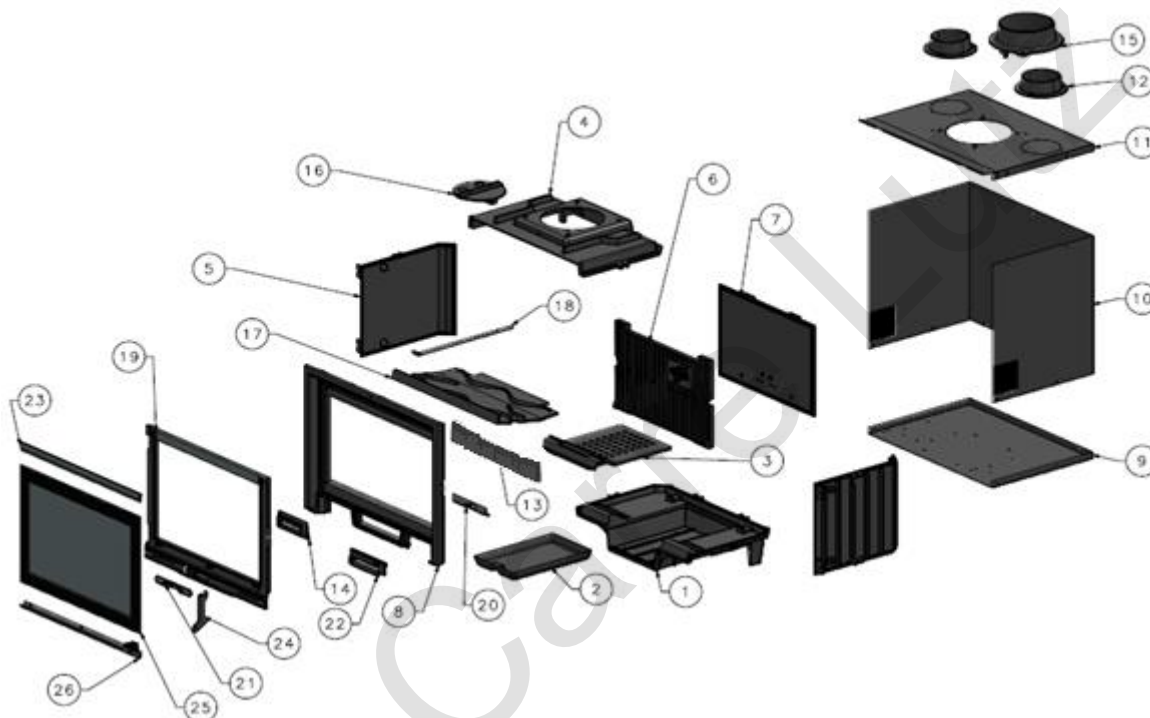


Version sans clapet MODANE 150-65-V  
660 201

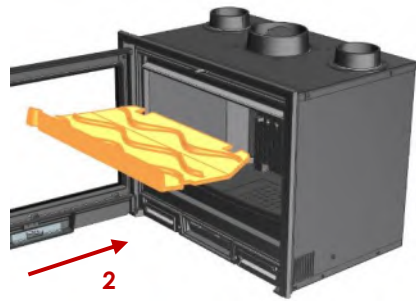


N°	Désignation	Référence	N°	Désignation	Référence
1	EMBASE	019937	18	AXE CLAPET	
2	CENDRIER FONTE INSERT	017678	19	PORTE VITREE MODANE 65 V4	020295
3	GRILLE FOYERE INSERT	017550	20	EQUERRE REGISTRE TOLE	017431
4	AVALOIR	019935	21	REGISTRE INSERT	017430
5	CÔTÉS	019933	22	EQUERRE REGISTRE TÔLE	020354
6	PLAQUE DECOR	020290	23	FIXE VITRE INSERT 650	020427
7	FOND FIXE	019934	24	POIGNEE TOLE INSERT 650 PORTE VITRE CERAM	017632
8	CADRE FIXE	019936	25	VITRE CERAM INSERT 650	017427
9	CARTER TÔLE DESSOUS	020342	26	FIXE VITRE INF MODANE 650	017913
10	CARTER TÔLE ARRIERE	020341	27	JOINT DE VITRE	
11	CARTER TÔLE DESSUS	020340	28	JOINT DE PORTE	
12	SORTIE GAINÉ DECENTRALISATION	020140			
13	CHENET	017598			
14	SUPPLEMENT CADRE FIXE G	020292			
-					
15	SORTIE RONDE 180 MODANE	020142			
16	CLAPET MODANE	020143			
17	DEFLECTEUR D'AIR	020343			

### 3.1. Mise en place du déflecteur

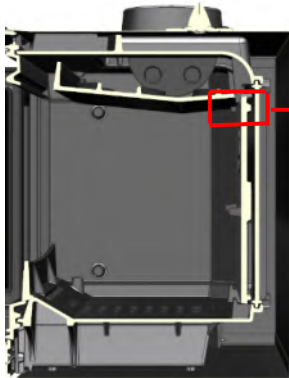


1 : Ouvrir la porte de l'insert

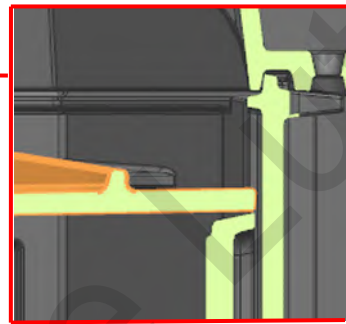


2 : Insérer le déflecteur dans l'appareil

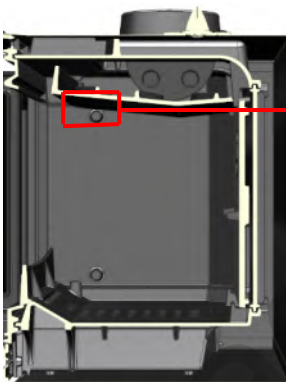
#### DETAIL A



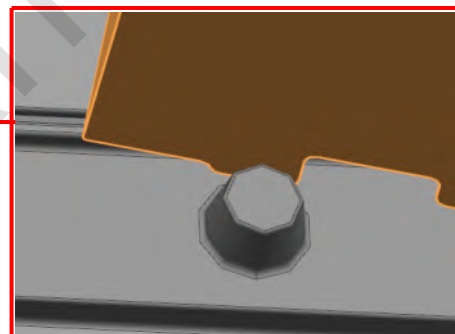
3 : Poser le déflecteur sur le haut de la plaque décor  
(Vue en coupe)



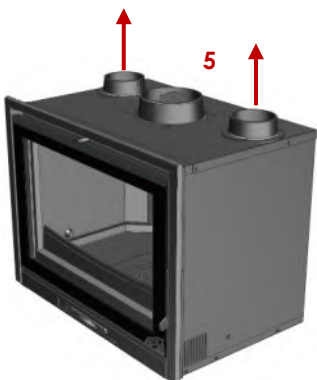
#### DETAIL B



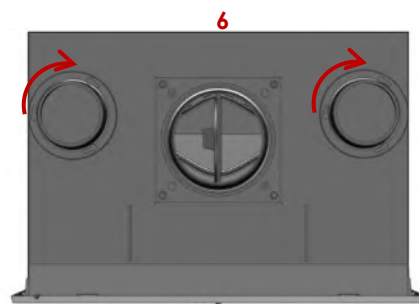
4 : Rabattre le déflecteur sur l'avant sur les taquets des côtés.



### 4. Mise en place des gaines de décentralisation d'air.



5 : Retirer les opercules.



6 : Engager les gaines dans leur emplacement